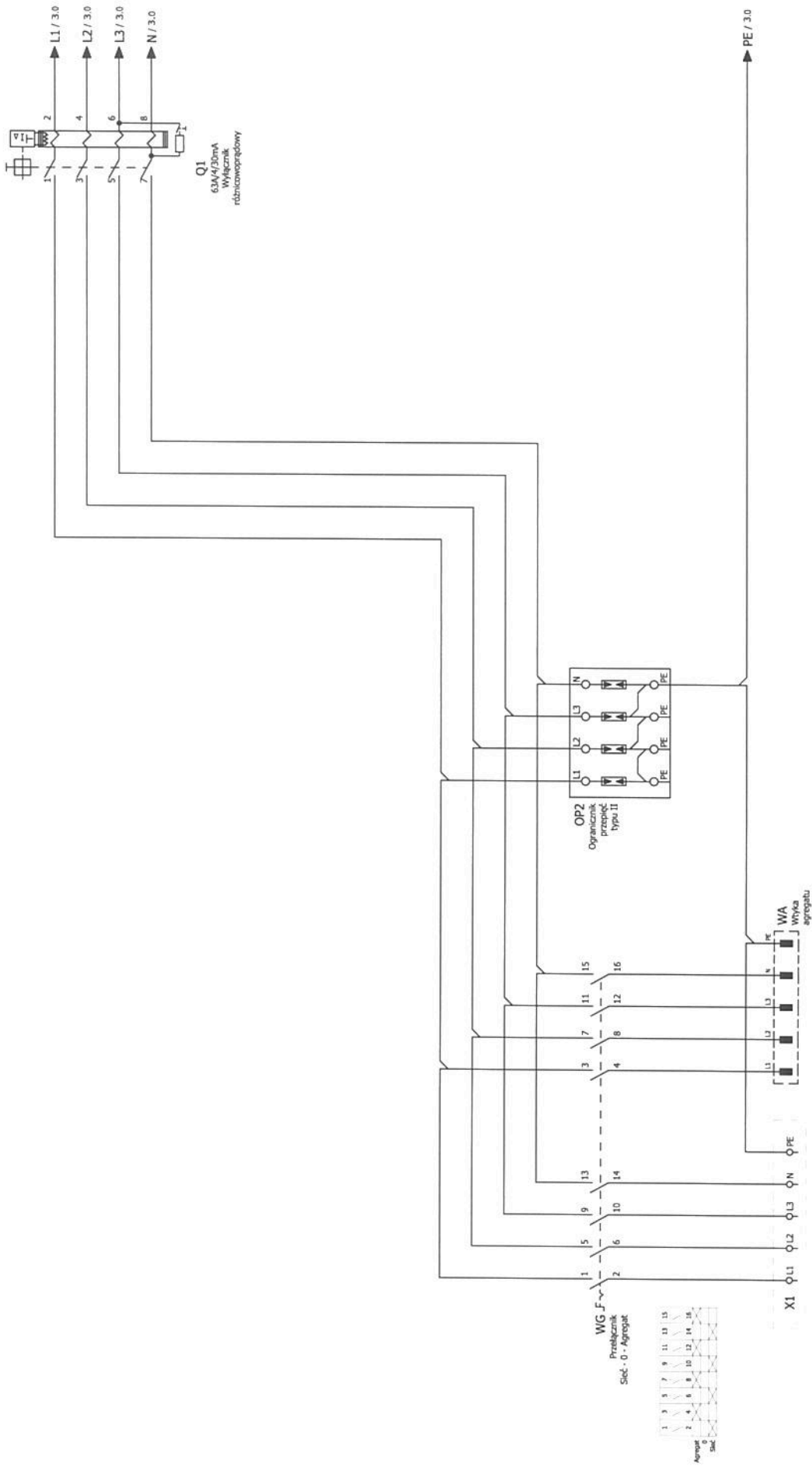
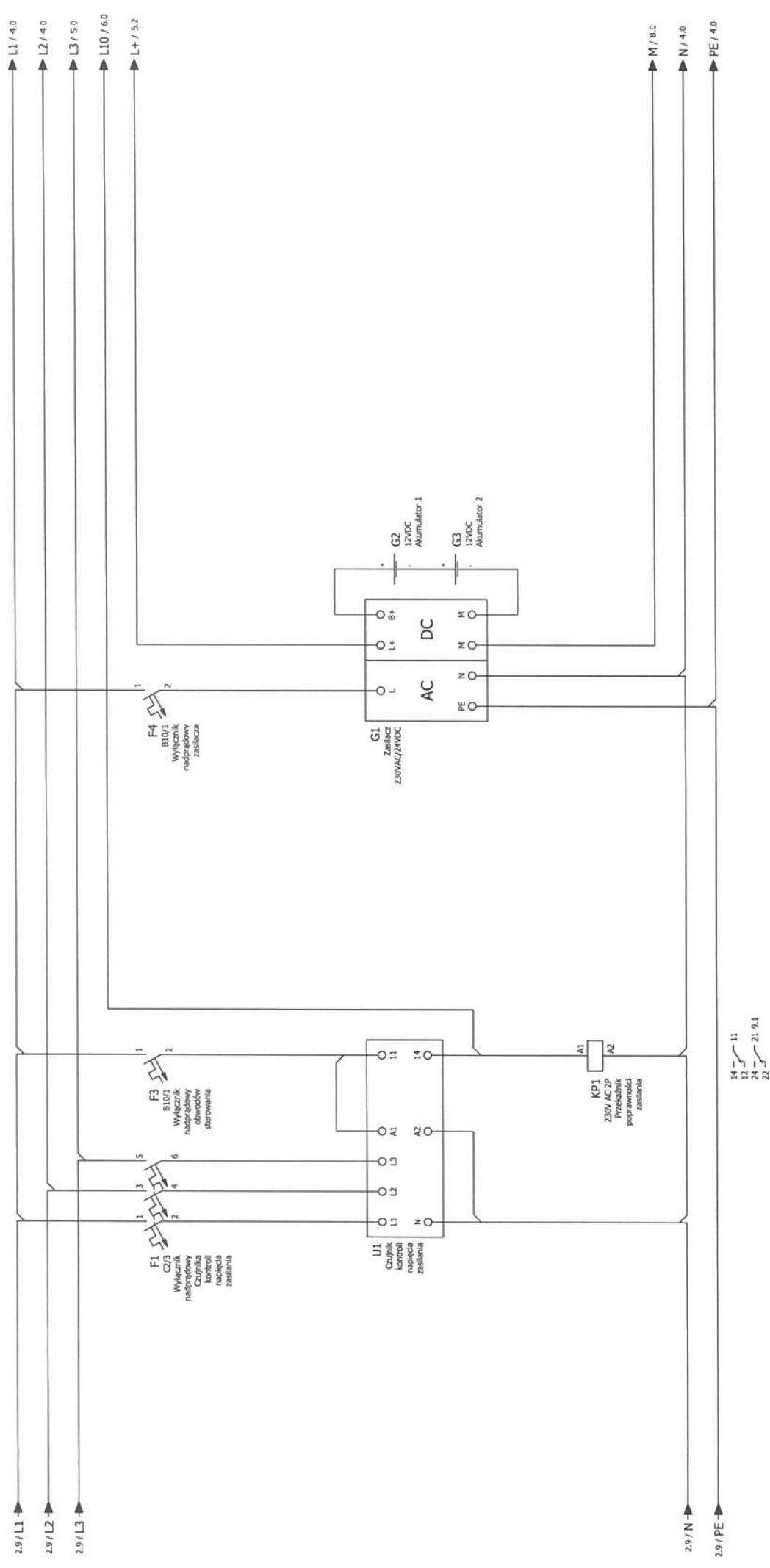


## ZAŁĄCZNIK 1

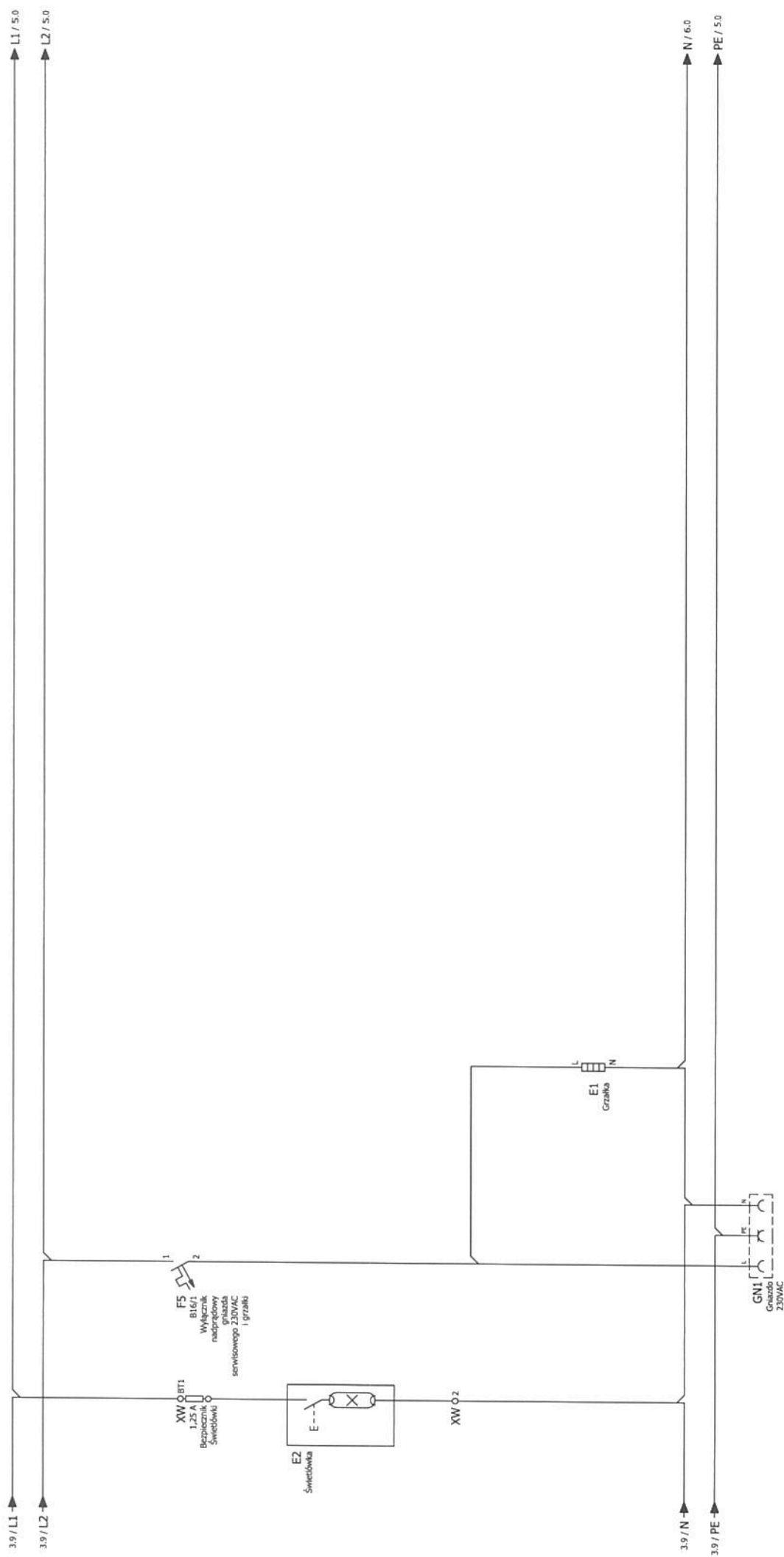
Nazwa Inwestycji	Modernizacja gospodarki osadowej - III Etap			
Inwestor	Gmina Kowalewo Pomorskie ul. Konopnickiej 13 87-410 Kowalewo Pomorskie			
Tytuł	PŚ dwupompowa			
Projektant:	mgr inż. Paulina Leciejewska	08.2022	nr upr: WKP/0444/POOE/18	<p><b>mgr inż. Paulina Leciejewska</b>            uprawniona budowlana dla projektowania i kierowania            robotami budowlanymi bez ograniczeń w specjalności            Instalacyjnej w zakresie sieci, instalacji i urządzeń            elektrycznych i elektroenergetycznych            upr. kier. nr W.14.14.2022.ZDWOE/17            upr. droj. nr W.14.14.2022.ZDWOE/18            Członkowie Izby Inżynierów Elektrycznych i Energetyków            14/POOE/18</p>
				Ilość stron 13



SIEĆ		AGREGAT		OGRANICZNIK PRZEPIĘĆ TYPU II		WYŁĄCZNIK RÓŻNICOOWOPRĄDOWY	
ZASILANIE ROZDZIELNICY				Zasilanie rozdzielnicy			
Projektant:	mgr inż. Paulina Leciejewska	nr upr:	WKP/044/POOE/18	Projekt		Strona	2
08.2022				PŚ dwupompowa		Liczba stron	13



KONTROLA POPRAWNOŚCI ZASILANIA		ZASILACZ 24VDC	
Kontrola poprawności zasilania, zabezpieczenie fazy sterującej, zasilacz 24VDC			
Projektant:	mgr inż. Paulina Lecińska	Projekt	PŚ dwupompowa
nr upr:	WKP/0444/POOE/18	Strona	3
08.2022		Liczba stron	13



L1 / 5.0

L2 / 5.0

3.9 / L1

3.9 / L2

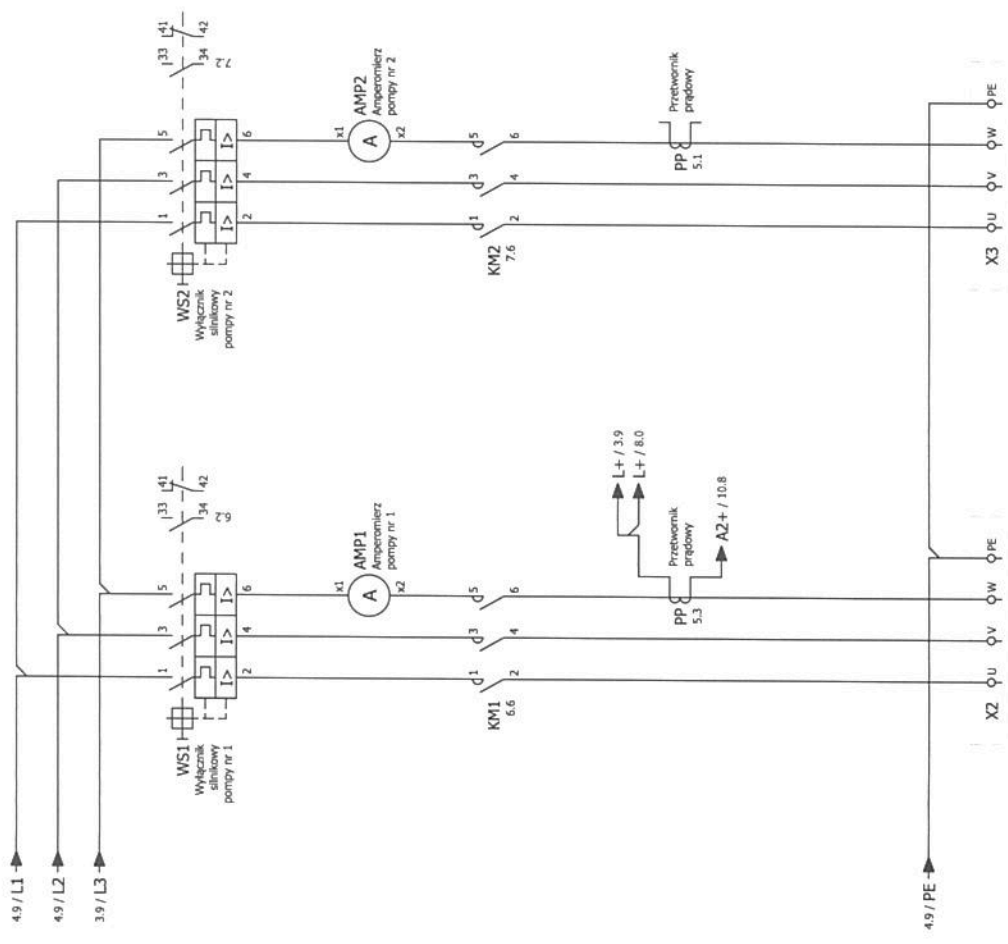
N / 6.0

PE / 5.0

3.9 / N

3.9 / PE

OŚWIETLENIE WEWNĘTRZNE ROZDZIELNICY		OGRZEWANIE ROZDZIELNICY	
Gniazdo serwisowe 230VAC		Gniazdo 230VAC	
mgr inż. Paulina Lecińska		nr upr. WKP/0444/POOE/18	
Projektant:		Projekt	
08.2022		PŚ dwupompowa	
		Strona 4	
		Liczba 13	
Gniazda, oświetlenie wewnętrzne rozdzielnic			



Tory silniczkowe pomp

POMPA NR. 2

POMPA NR. 1

mgr inż.  
Paulina  
Leciejewska

nr upr:  
WKP/044/POOE/18

Projekt

PŚ dwupompowa

Strona

5

Liczba  
stron

13

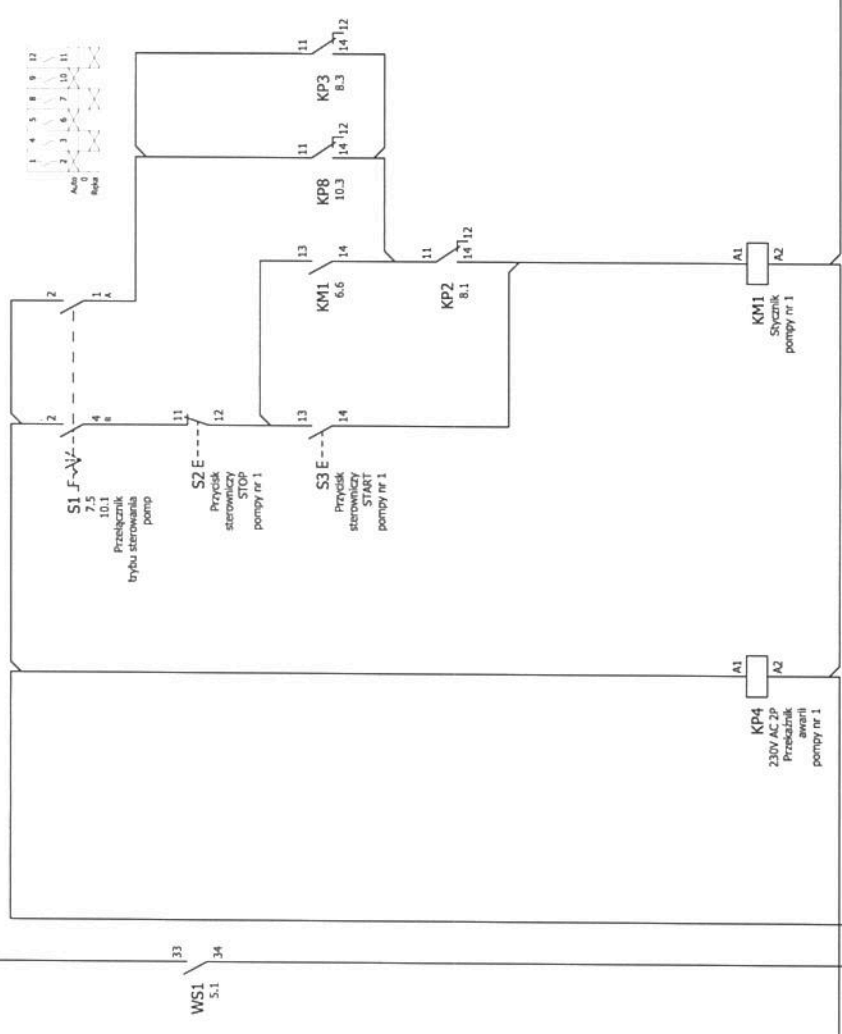
Projektant:  
08.2022

L10 / 7.0

3.9 / L10

N / 7.0

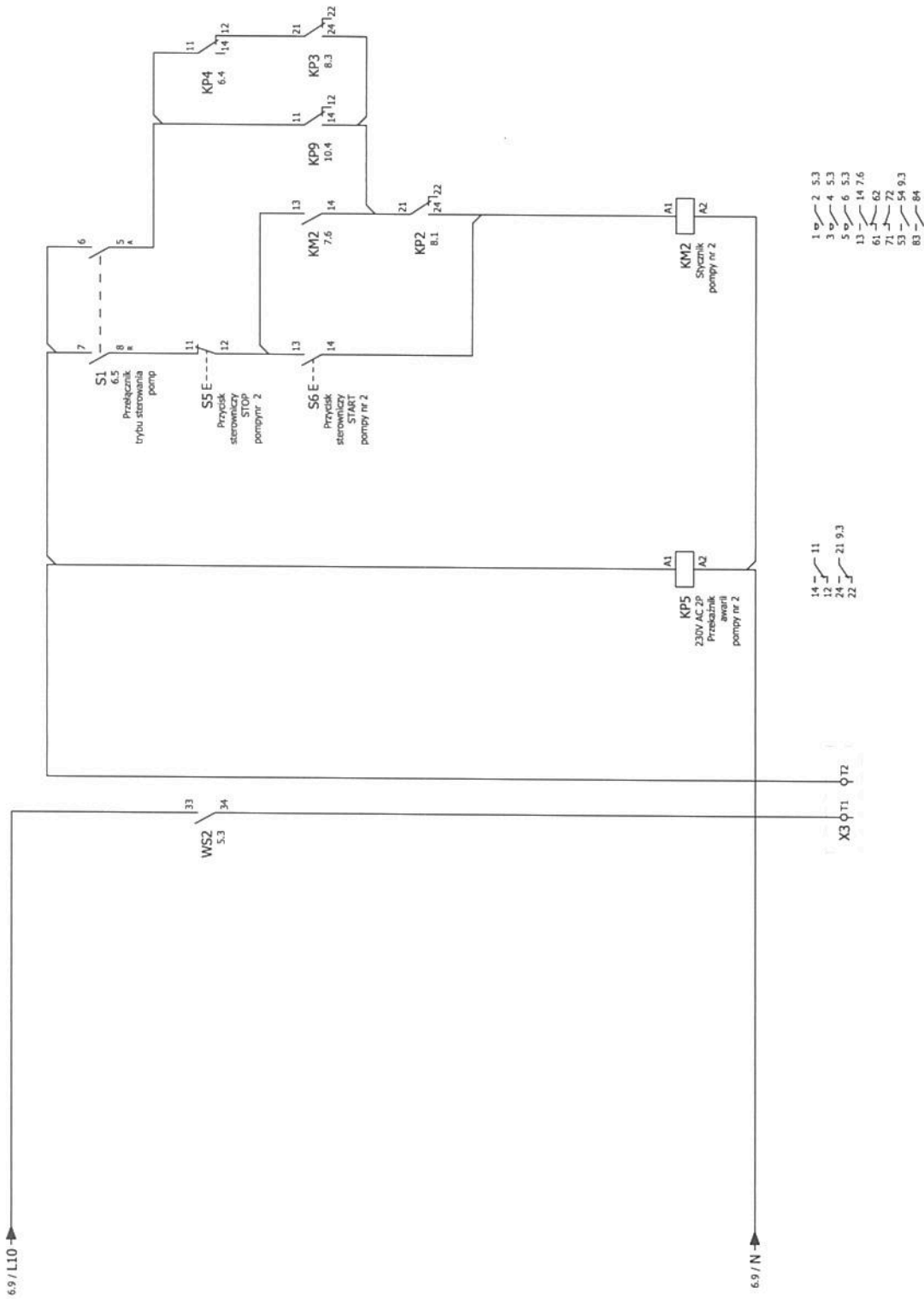
4.9 / N



- 1 — 2 — 5.1
- 3 — 4 — 5.1
- 5 — 6 — 5.1
- 13 — 14 — 6.6
- 61 — 62
- 71 — 72
- 53 — 54 — 9.2
- 83 — 84

- 14 — 11 — 7.6
- 12 — 13 — 7.6
- 24 — 21 — 9.2
- 22

Projektant:		mgr inż. Paulina Leciejewska		nr upr: WKP/044/POOE/18		Projekt		Strona 6			
08.2022						PŚ dwupompowa		Liczba stron 13			
TERMICZNE			AWARIA			RĘCZNY			AUTOMATYCZNY		
ZABEZPIECZENIA POMPY						PRZEŁĄCZNIK TRYBU PRACY					
Sterowanie pompy nr 1											

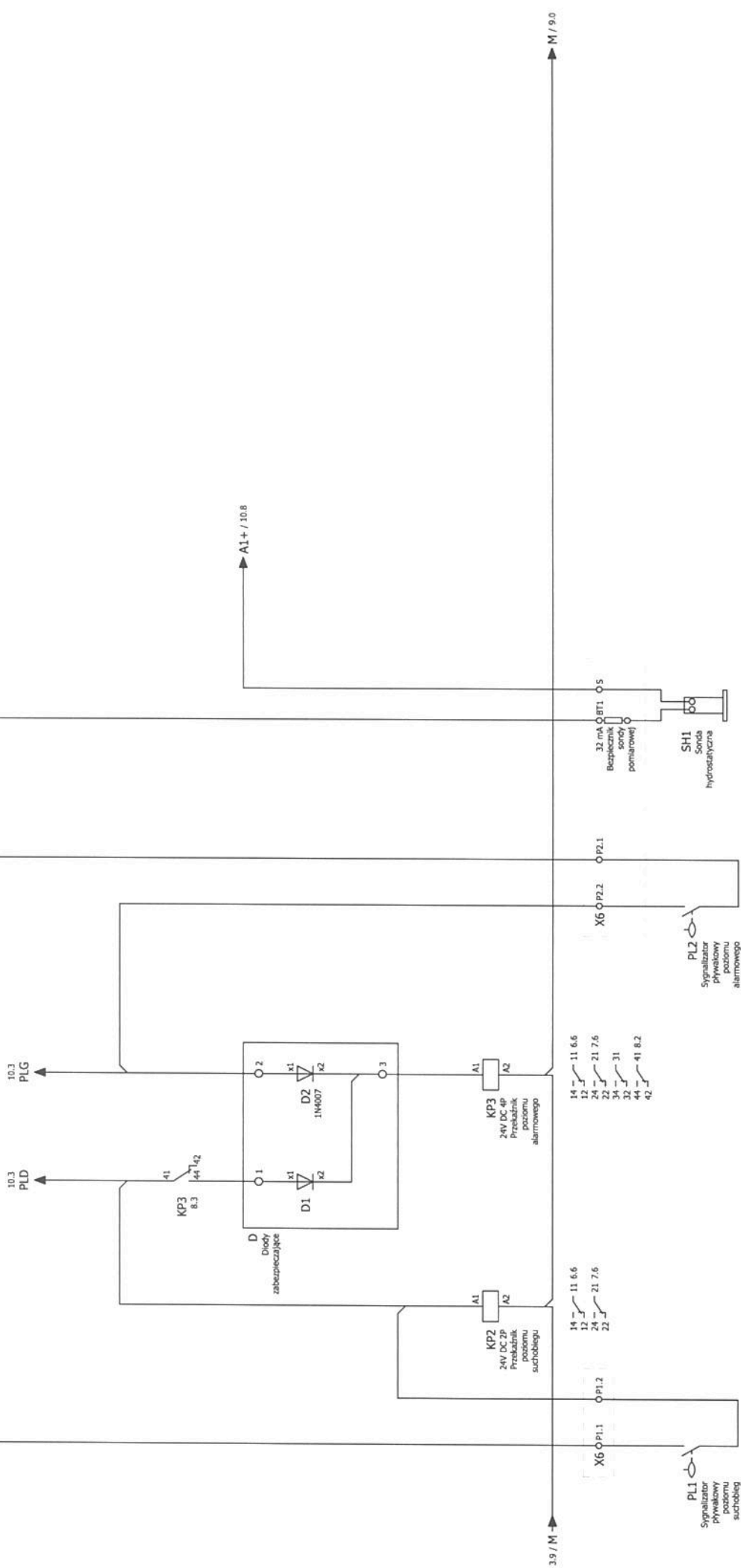


Projektant:		mgr inż. Paulina Leciejewska		nr upr: WKP/0444/POOE/18		Projekt		Strona 7			
08.2022						PŚ dwupompowa		Liczba stron 13			
TERMICZNE			AWARIA			RĘCZNY			AUTOMATYCZNY		
ZABEZPIECZENIA POMPY						PRZEŁĄCZNIK TRYBU PRACY					
Sterownie pompy nr 2											



L+ / 9.0

5.2 / L+



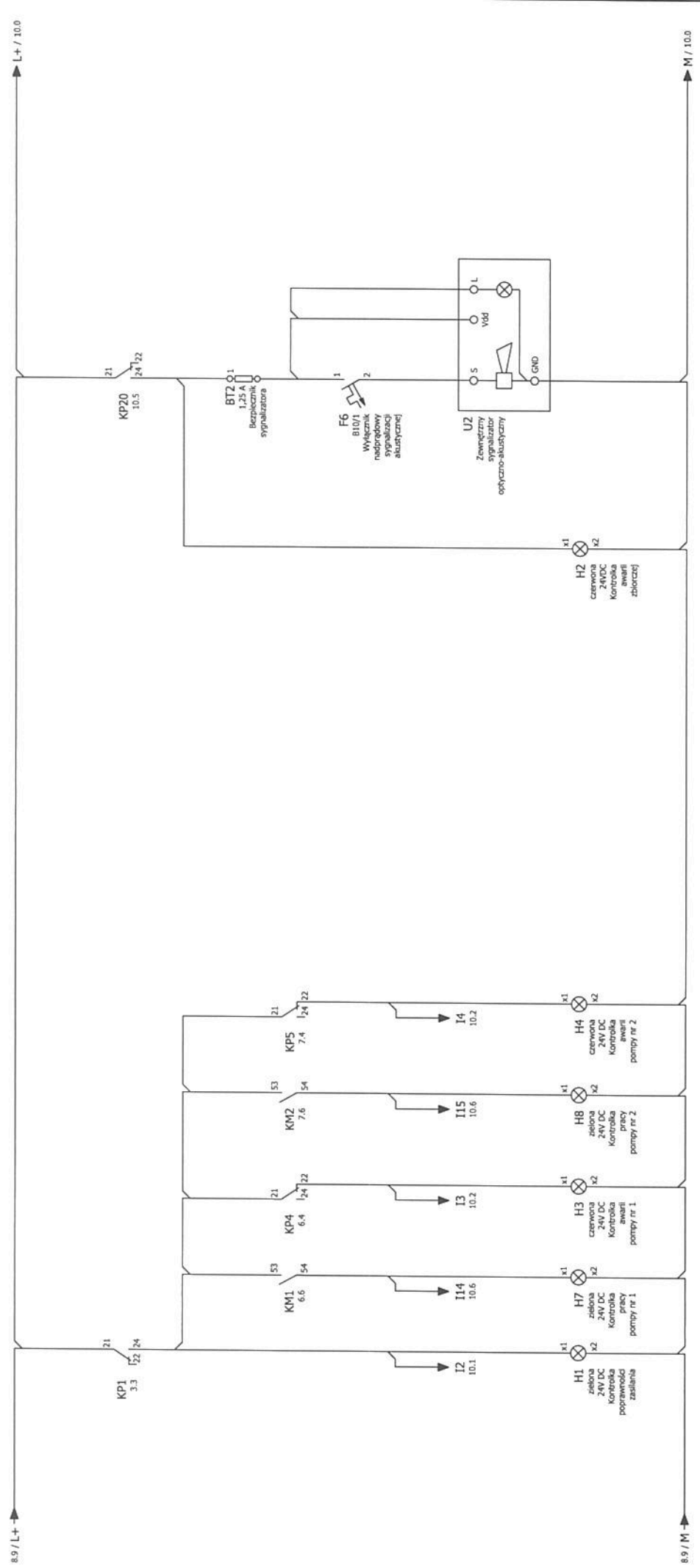
Projektant:		mgr inż. Paulina Lecińska		nr upr: WKP/044/POOE/18		Projekt		Strona 8	
08.2022						PŚ dwupompowa		Liczba stron 13	

SONDA POMIARU POZIOMU

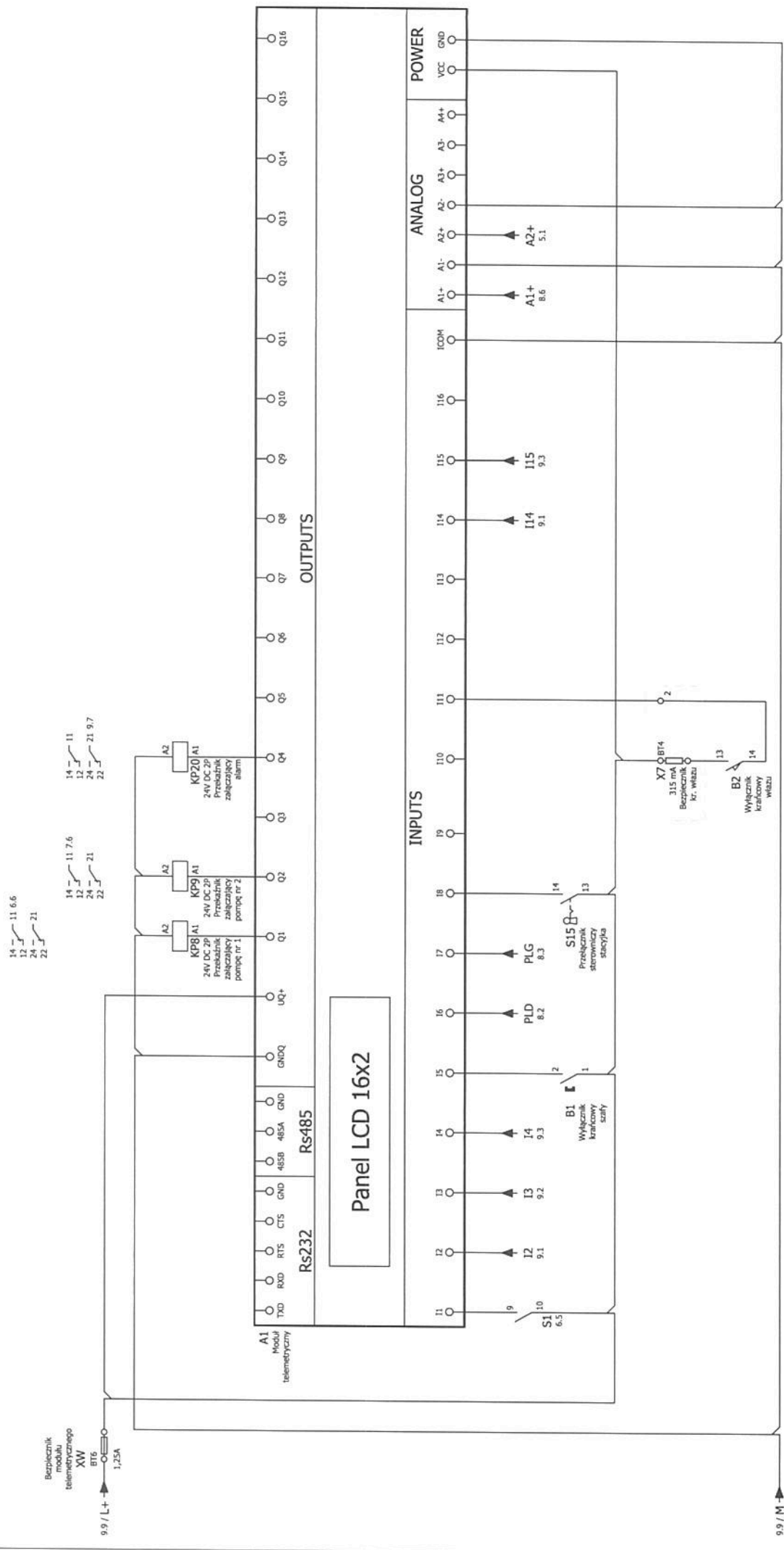
Czujniki pomiarowe

PLYWAK ALARMOWY

PLYWAK SUCHOBIEGU



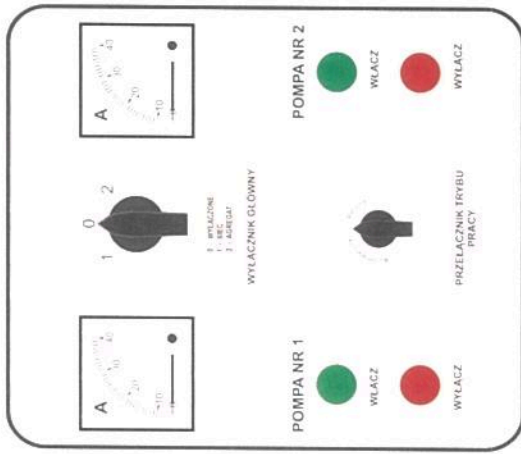
SYGNALIZATOR OPTYCZNO-AKUSTYCZNY		KONTROLKI SYGNALIZACYJNE	
POPRAWNOŚĆ ZASILANIA	PRACA POMPY NR 1	AWARIA POMPY NR 1	PRACA POMPY NR 2
			AWARIA POMPY NR 2
Sygnalizacja			
Projektant:	nr upr: WKP/0444/POOE/18		
08.2022	mgr inż. Paulina Leciejewska		
	Projekt		
	PŚ dwupompowa		
	Strona	9	
	Liczba stron	13	



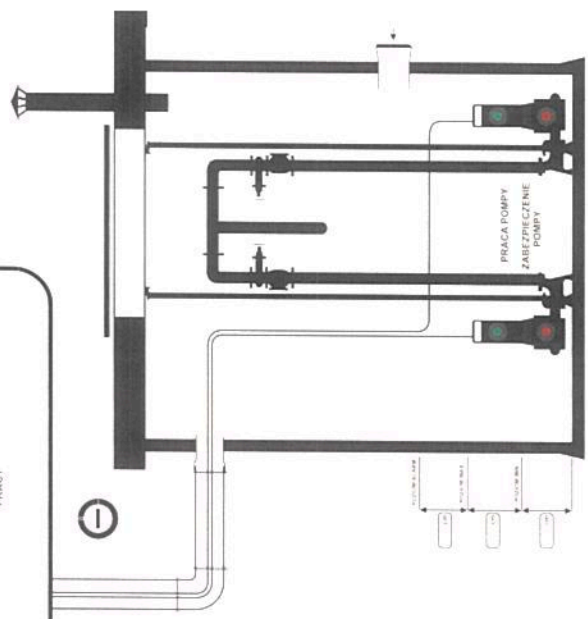
Projektant: 08.2022	mgr inż. Paulina Leciejewska	nr upr: WKP/044/POOE/18	Sterownik	
			Projekt PŚ dwupompowa	Strona Liczba stron 10 13

# ROZDZIELNIA STEROWANIA POMP

- ZASILANIE I KOLEJNOŚĆ FAZ
- POPRAWNA
- AWARIA



W PRZEPISACH KODSIE WŁĄCZ PRZEŁĄCZNIK WYŁĄCZ ZASILANIA POPRZEZ USTAWIENIE WYŁĄCZNIKA GŁÓWNYCH W POZYCJI 0



Projektant:  
08.2022

mgr inż.  
Paulina  
Leciejewska

nr upr:  
WKP/0444/POOE/18

Tablica synoptyczna

Projekt  
PŚ dwupompowa

Strona	11
Liczba stron	13

Oznaczenie	Opis	Plasowanie	Producent	Typ
A1	Moduł telemetryczny	10.1	TIM	Bluster
AMP1	Amperomierz pompy nr 1	5.1	WEIGERT	EQ72K
AMP2	Amperomierz pompy nr 2	5.3	WEIGERT	EQ72K
B1	Wyłącznik krańcowy szafy	10.3	C4	HO03B
E1	Grzałka	4.3	A ELECTRIC	SHT50
E2	Światłówka	4.0	KANLUX	MERA TL-8
F1	Wyłącznik nadprądowy Czujnika kontroli napięcia zasilania	3.2	EATON	CLS6-C2/3
F3	Wyłącznik nadprądowy obwodów sterowania	3.3	EATON	CLS6-B10/1
F4	Wyłącznik nadprądowy zasilacza	3.5	EATON	CLS6-B10/1
F5	Wyłącznik nadprądowy gniazda serwisowego 230VAC   grzałki	4.2	EATON	CLS6-B16/1
F6	Wyłącznik nadprądowy sygnalizacji akustycznej	9.7	EATON	CLS6-B10/1
G1	Zasilacz 230VAC/24VDC	3.5	MEAN WELL	AD-55B-TH35
G2	Akumulator 1	3.6	MN POWER	MW 12V 1,3Ah
G3	Akumulator 2	3.6	MN POWER	MW 12V 1,3Ah
GN1	Gniazdo 230VAC	4.2	EATON	Z-SD230-BS
H1	Kontrolka poprawności zasilania	9.1	HanULED	SMALL 24V DC
H2	Kontrolka awarii zbiorniczej	9.6	HanULED	SMALL 24V DC
H3	Kontrolka awarii pompy nr 1	9.2	HanULED	SMALL 24V DC
H4	Kontrolka awarii pompy nr 2	9.2	HanULED	SMALL 24V DC
H7	Kontrolka pracy pompy nr 1	9.3	HanULED	SMALL 24V DC
H8	Kontrolka pracy pompy nr 2	9.2	HanULED	SMALL 24V DC
KM1	S stycznik pompy nr 1	9.3	HanULED	SMALL 24V DC
KM1	=	6.6	LOVATO	BF1210A230
KM2	S stycznik pompy nr 2	6.6	LOVATO	BF1210A230
KM2	=	7.6	LOVATO	BF1210A230
KP1	Przełącznik poprawności zasilania	3.3	FINDER	40.52.8.230.0000
KP1	=	9.5	FINDER	95.055SPA
KP2	Przełącznik poziomu suchobiegłu	8.1	FINDER	40.52.9.024.0000
KP2	=	9.5	FINDER	95.055SPA
KP3	Przełącznik poziomu alarmowego	8.3	FINDER	55.34.9.024.0040
KP3	=	8.3	FINDER	94.045PA
KP4	Przełącznik awarii pompy nr 1	6.4	FINDER	40.52.8.230.0000
KP4	=	6.4	FINDER	95.055SPA
KP5	Przełącznik awarii pompy nr 2	7.4	FINDER	40.52.8.230.0000
KP5	=	7.4	FINDER	95.055SPA
KP8	Przełącznik załączający pompę nr 1	10.3	FINDER	40.52.9.024.0000
KP8	=	10.3	FINDER	95.055SPA
KP9	Przełącznik załączający pompę nr 2	10.4	FINDER	40.52.9.024.0000
KP9	=	10.4	FINDER	95.055SPA
KP20	Przełącznik załączający alarm	10.5	FINDER	40.52.9.024.0000
KP20	=	10.5	FINDER	95.055SPA
OP2	Ogranicznik przepięć typu II	2.5	LOVATO	5G2 4P A300
PP	Przetwornik prądowy	5.1	CARLO GAVAZZI	E83-2050
Q1	Wyłącznik różnicowoprądowy	2.8	EATON	CFI6-63A/4/003
S1	Przełącznik trybu sterowania pomp	6.5	APATOR	4G10-53-U

Lista elementów

mgr inż.  
Paulina  
Leciejewska

nr upr.  
WKP/0444/POOE/18

Projektant:  
08.2022

Projekt

PŚ dwupompowa

12

13

Strona

Liczba  
stron

Oznaczenie	Opis	Plasowanie	Producent	Typ
S2	Przycisk sterowniczy STOP pompy nr 1	6.5	LOVATO	LPCB104
S3	Przycisk sterowniczy START pompy nr 1	6.5	LOVATO	LPCB103
S5	Przycisk sterowniczy STOP pompy nr 2	7.5	LOVATO	LPCB104
S6	Przycisk sterowniczy START pompy nr 2	7.5	LOVATO	LPCB103
S15	Przełącznik sterowniczy stacyjka	10.4	SPAMEL	STZ2-SAA-10
U1	Czujnik kontroli napięcia zasilania	3.2	LOVATO	DMK70R1
U2	Zewnętrzny sygnalizator optyczno-akustyczny	9.7	C4	MR300
WA	Wykwa agregatu	2.3	POLAM-NAKŁO	3646-337
WA	=	2.3	Polam-Nakło	
WG	Przełącznik Sieć - 0 - Agregat	2.2	SPAMEL	SK63-4.8396\PO3
WS1	Wyłącznik silnikowy pompy nr 1	5.1	LOVATO	SMIR 1800
WS2	Wyłącznik silnikowy pompy nr 2	5.3	LOVATO	SMIR 1800

Projektant:  
08.2022

mgr inż.  
Paulina  
Leciejewska

nr upr:  
WKP/0444/POOE/18



Lista elementów

Projekt  
PŚ dwupompowa

Strona	13
Liczba stron	13