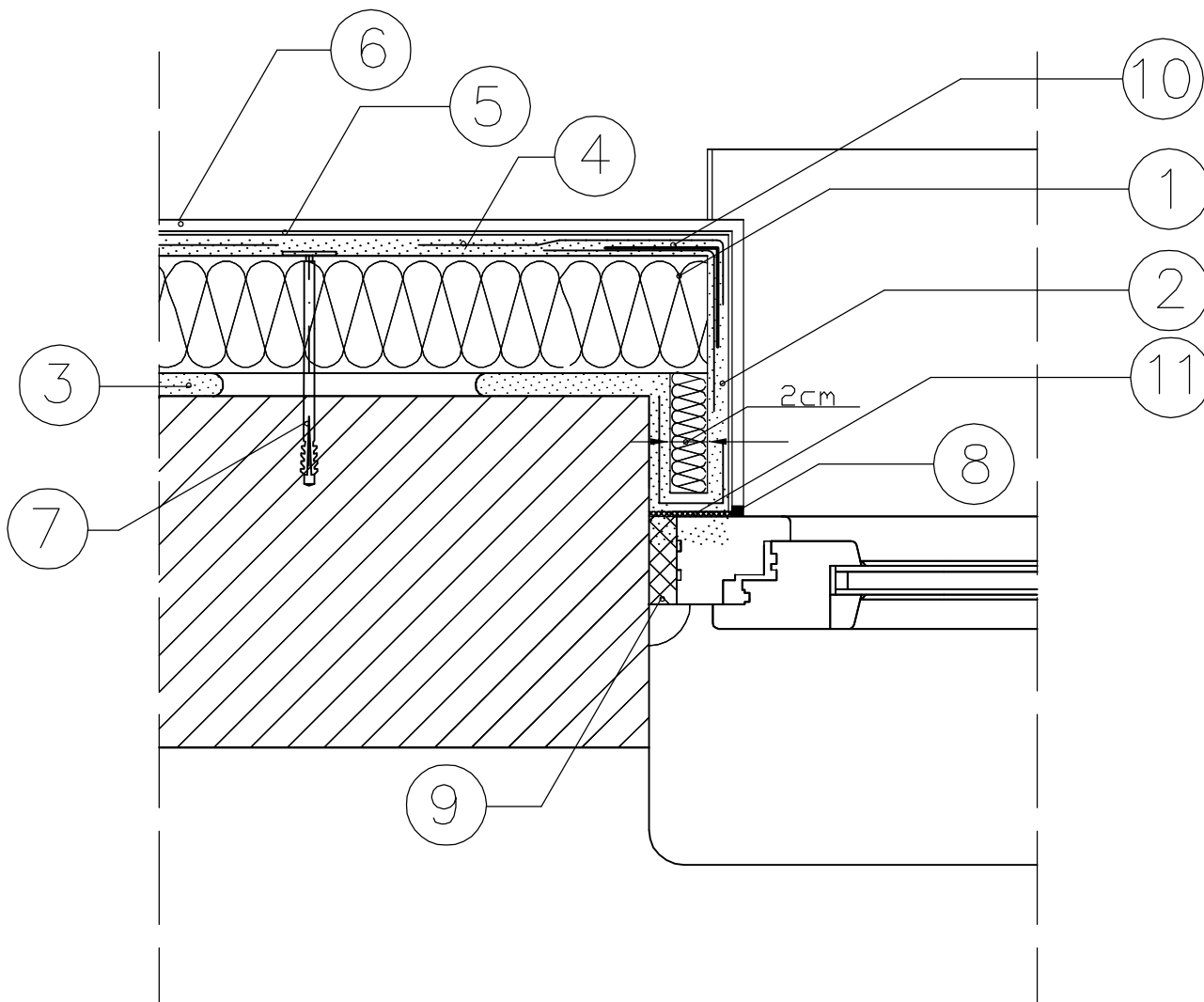


# DOCIEPLENIE OTWORU OKIENNEGO



1. ELEWACYJNA PŁYTA ZE STYROPIANU EPS 70 – 040
2. ZAPRAWA KLEJOWA
3. ZAPRAWA KLEJOWA
4. SIATKA ZBROJĄCA Z WŁÓKNA SZKLANEGO
5. PODKLAD TYNKARSKI
6. CIENKOWARSTWOWY TYNK STRUKTURALNY
7. KOŁEK DO MOCOWANIA TERMOIZOLACJI
8. MASA SILIKONOWA
9. PIANKA USZCZELNIAJĄCA
10. LISTWA NAROŻNA Z SIATKĄ
11. TAŚMA ROZPRĘŻNA

INWESTOR: Gmina Kowalewo Pomorskie Plac Wolności 1, 87-410 Kowalewo Pomorskie				
INWESTYCJA: Przebudowa świetlicy wiejskiej w miejscowości Srebrniki wraz z zagospodarowaniem terenu przyległego				
		Pracownia projektowa architektoniczno - budowlana <b>"PSBUD" mgr inż. Piotr Świrzyński</b> 86-302 Wałdowo Szlacheckie 87 G tel. kom. 607-820-777 e-mail: psbud@interia.pl		
NAZWA RYSUNKU: Docieplenie otworu okiennego		SKALA: Schem.	BRANŻA: Budowlana	
FAZA: Projekt budowlany o szczegółowości projektu wykonawczego		DATA: 10.10.2017 r.		NR ARKUSZA: D-2
FUNKCJA:	AUTOR:	NR UPRAWNIEN	SPECJALNOŚĆ	PODPIS
PROJEKTANT	mgr inż. Piotr Świrzyński	KUP/0130/PWOK/09	KONSTR. - BUDOWL.	