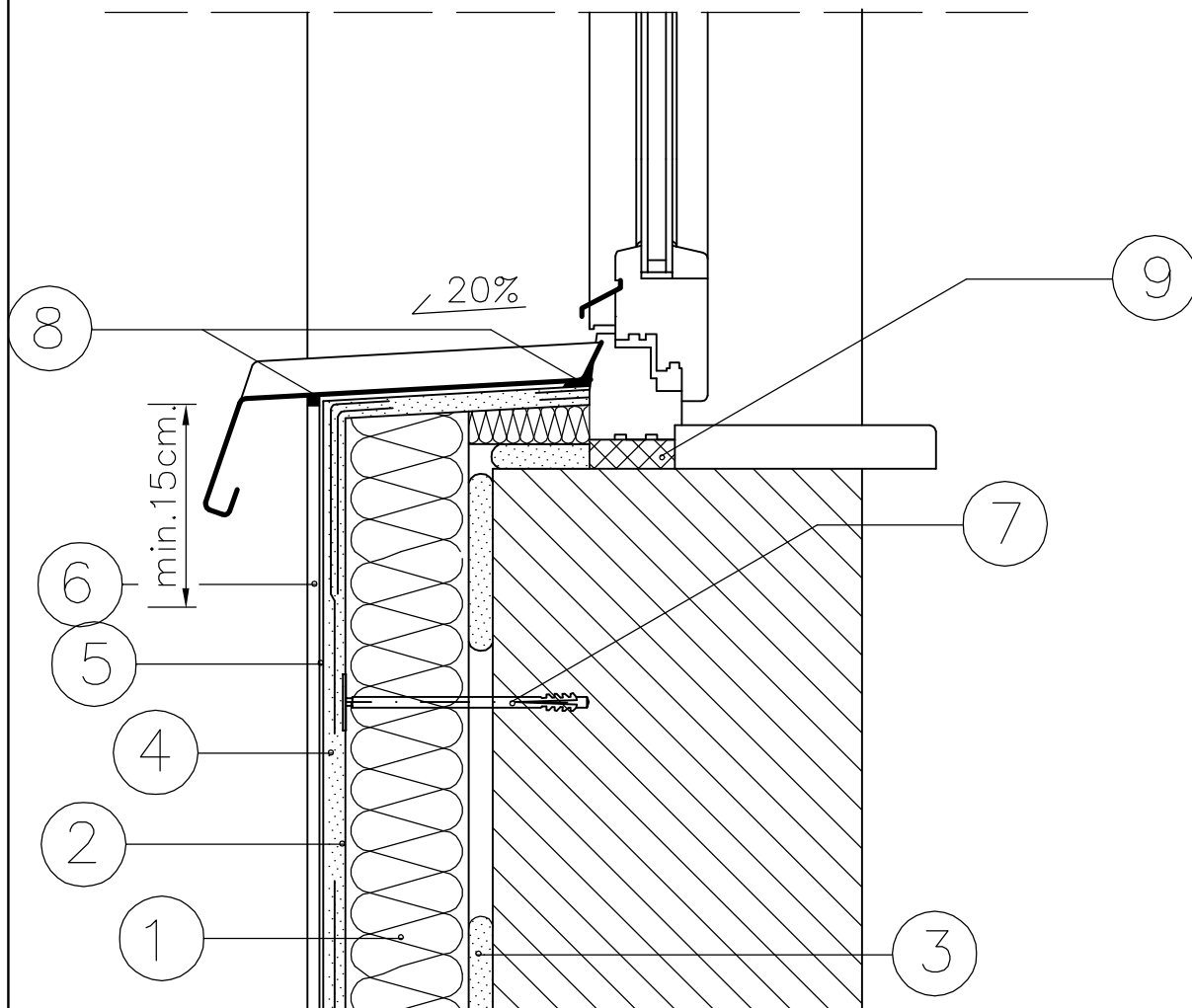


DOCIEPLENIE OTWORU OKIENNEGO – PARAPET



1. ELEWACYJNA PŁYTA ZE STYROPIANU
EPS 70 – 040
2. ZAPRAWA KLEJOWA
3. ZAPRAWA KLEJOWA
4. SIATKA ZBROJĄCA Z WŁÓKNA SZKLANEGO
5. PODKLAD TYNKARSKI
6. CIENKOWARSTWOWY TYNK STRUKTURALNY
7. KOŁEK DO MOCOWANIA TERMOIZOLACJI
8. MASA SILIKONOWA
9. PIANKA USZCZELNIAJĄCA

INWESTOR: Gmina Kowalewo Pomorskie Plac Wolności 1, 87-410 Kowalewo Pomorskie				
INWESTYCJA: Przebudowa świetlicy wiejskiej w miejscowości Srebrniki wraz z zagospodarowaniem terenu przyległego				
 Pracownia projektowa architektoniczno - budowlana "PSBUD" mgr inż. Piotr Świrzyński 86-302 Wałdowo Szlacheckie 87 G tel. kom. 607-820-777 e-mail: psbud@interia.pl				
NAZWA RYSUNKU: Docieplenie otworu okiennego - parapet	SKALA: Schem.	BRANŻA: Budowlana		
FAZA: Projekt budowlany o szczegółowości projektu wykonawczego	DATA: 10.10.2017 r.	NR ARKUSZA: D-3		
FUNKCJA: PROJEKTANT	AUTOR: mgr inż. Piotr Świrzyński	NR UPRAWNIENI KUP/0130/PWOK/09	SPECJALNOŚĆ KONSTR. - BUDOWL.	PODPIS