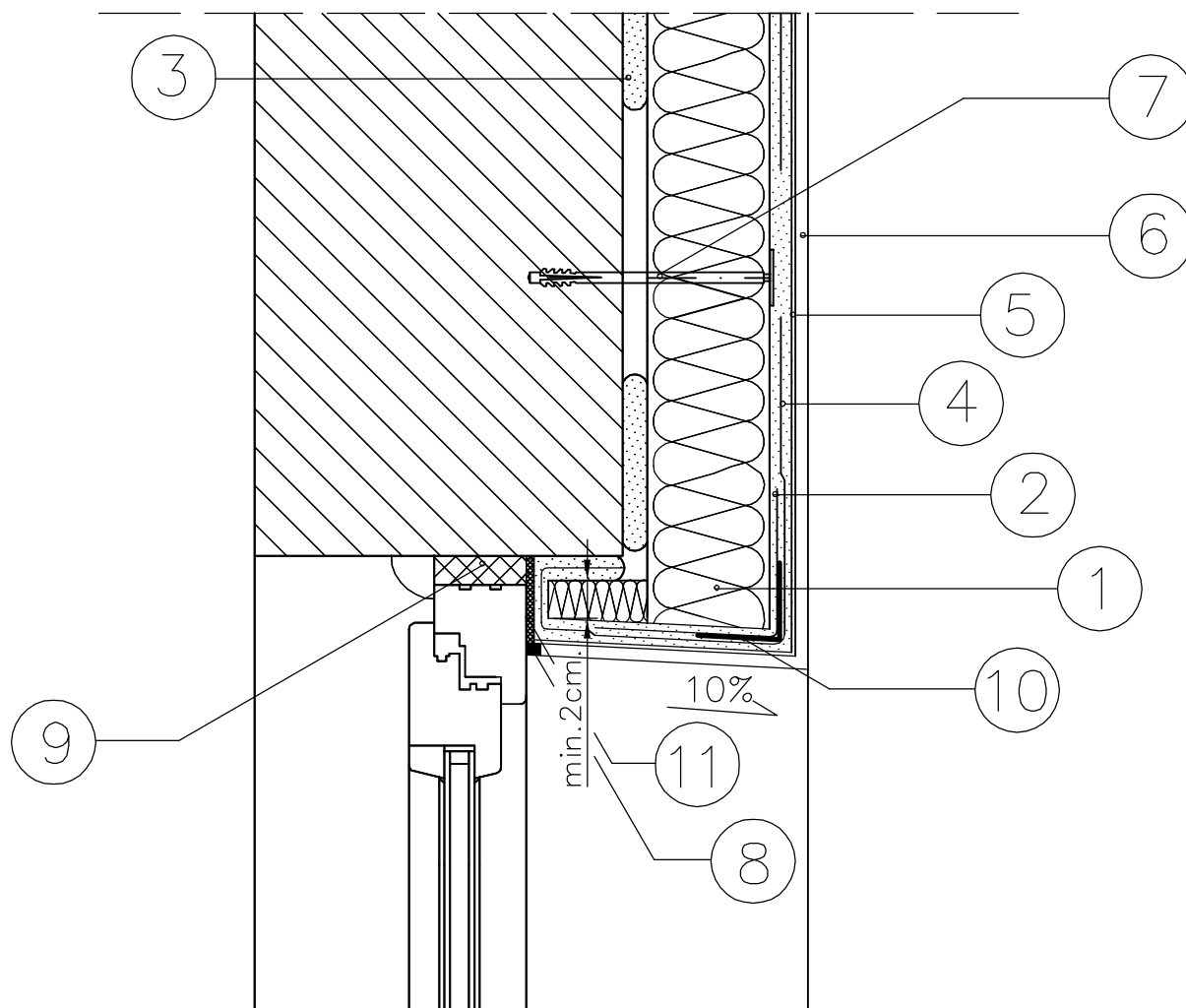


DOCIEPLENIE NADPROŻA OŚCIEŻE GÓRNE



1. ELEWACYJNA PŁYTA ZE STYROPIANU
EPS 70 – 040
2. ZAPRAWA KLEJOWA
3. ZAPRAWA KLEJOWA
4. SIATKA ZBROJĄCA Z WŁÓKNA SZKLANEGO
5. PODKŁAD TYNKARSKI
6. CIENKOWARSTWOWY TYNK STRUKTURALNY
7. KÓLEK DO MOCOWANIA TERMOIZOLACJI
8. MASA SILIKONOWA
9. PIANKA USZCZELNIAJĄCA
10. LISTWA NAROŻNA Z SIATKĄ
11. TAŚMA ROZPRĘŻNA

INWESTOR: Gmina Kowalewo Pomorskie Plac Wolności 1, 87-410 Kowalewo Pomorskie	
INWESTYCJA: Przebudowa świetlicy wiejskiej w miejscowości Srebniki wraz z zagospodarowaniem terenu przyległego	
 Pracownia projektowa architektoniczno - budowlana "PSBUD" mgr inż. Piotr Świrzyński 86-302 Wałdowo Szlacheckie 87 G tel. kom. 607-820-777 e-mail: psbud@interia.pl	
NAZWA RYSUNKU: Docieplenie nadproża - ościeże górne	SKALA: Schem.
BRANŻA: Budowlana	
FAZA: Projekt budowlany o szczegółowości projektu wykonawczego	DATA: 10.10.2017 r.
NR ARKUSZA D-4	
FUNKCJA: PROJEKTANT	AUTOR: mgr inż. Piotr Świrzyński
NR UPRAWNIEN KUP/0130/PWOK/09	SPECJALNOŚĆ KONSTR. - BUDOWL.
PODPIS	