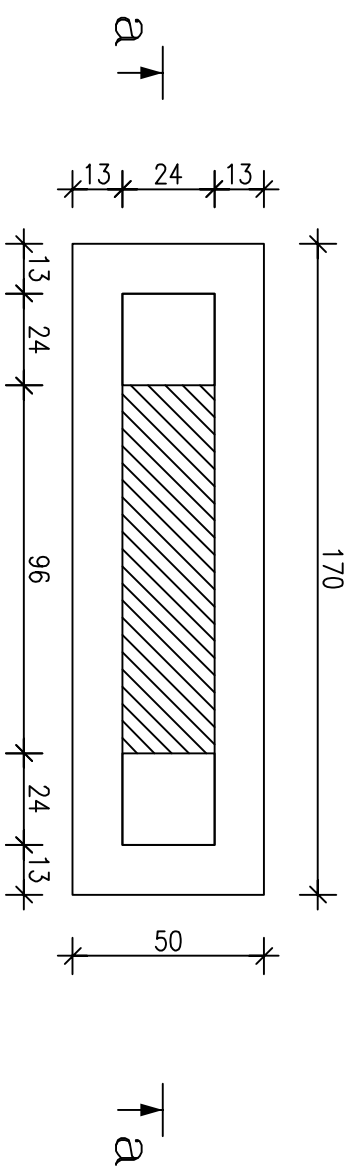
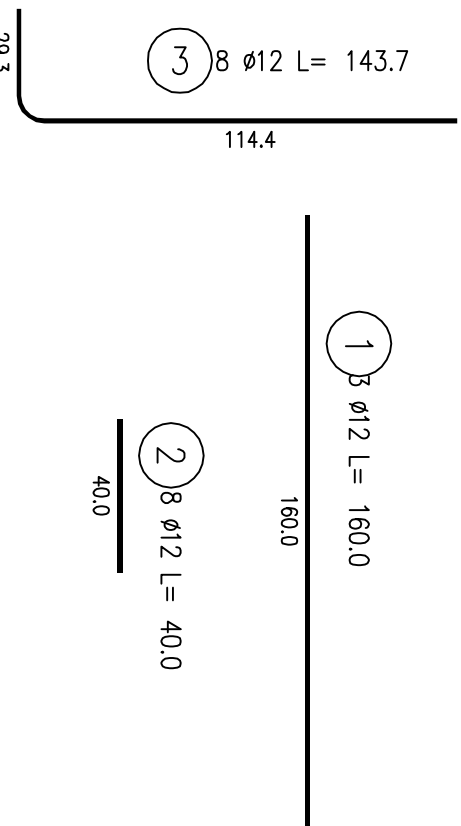
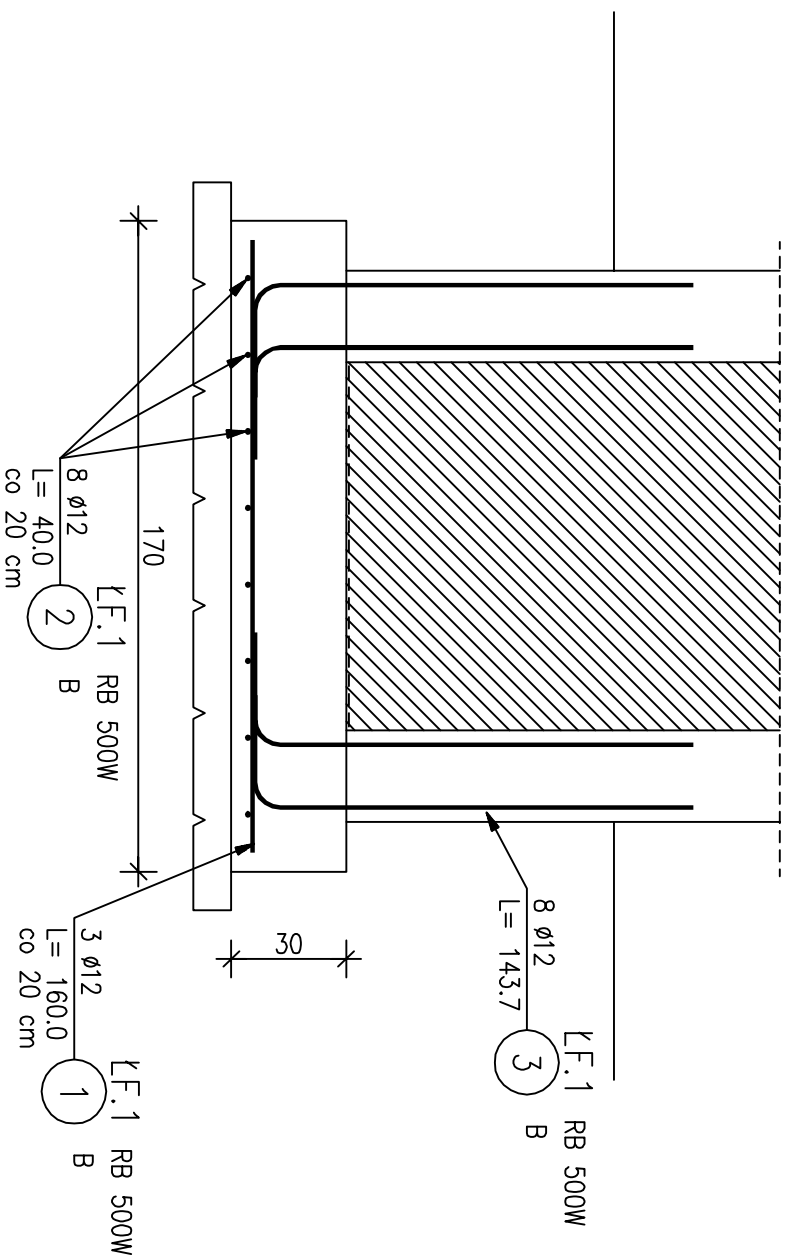


Rzut z góry



Przekrój a - a




ZESTAWIENIE STALI ZBROJENIOWEJ

| POZ. | NR PRĘTA | Ø [mm] | DŁUGOŚĆ [m] | ILOŚĆ | | DŁ. ŁĄCZNA [m] | |
|---|----------|--------|-------------|--------|--------|----------------|-------|
| | | | | PRĘTÓW | x POZ. | | RAZEM |
| Poz. L.F.1 – Łata fundamentowa – 1 szt. | | | | | | | |
| L.F.1 | 1 | 12 | 1.600 | 3 | 1 | 3 | 4.80 |
| | 2 | 12 | 0.400 | 8 | 1 | 8 | 3.20 |
| | 3 | 12 | 1.437 | 8 | 1 | 8 | 11.50 |
| DŁUGOŚĆ RAZEM [m] | | | | | | | 19.50 |
| MASA JEDNOSTKOWA [kg/m] | | | | | | | 0.888 |
| MASA [kg] | | | | | | | 17.31 |
| MASA CAŁKOWITA [kg] | | | | | | | 17.31 |

- 1) Opis kształtu pręta: PN-EN ISO 3766 metoda B (osiowo)
- 2) Opis długości hak: gaborytowy
- 3) Długość pręta L: suma wymiarów osiowych

Beton C20/25
Stal A-IIIIN (RB500W)
dg = 16 mm
Otulina 50 mm

| | |
|--|------------------------|
| INWESTOR: Gmina Kowalewo Pomorskie Plac Wolności 1, 87-410 Kowalewo Pomorskie | |
| INWESTYCJA: Przebudowa świetlicy wiejskiej w miejscowości Srebrniki wraz z zagospodarowaniem terenu przyległego | |
|  <p>Pracownia projektowa architektoniczno - budowlana "PSBUD" mgr inż. Piotr Świrzyński 86-302 Wądatowo Szlacheckie 87 G tel. kom. 607-820-777 e-mail: psbud@interia.pl</p> | |
| NAZWA PRZEBUDOWY: Fundament żelbetonowy pod ściankę frontową L.F.1 | SKALA: 1:20 |
| FAZA: Projekt budowlany o szczegółowości projektu wykonawczego | DATA: 10.10.2017 r. |
| FUNKCJA: AUTOR: mgr inż. Piotr Świrzyński | BRANŻA: Budowlana |
| PROJEKTANT: mgr inż. Piotr Świrzyński | NR ARKUSZA: D-7 |
| <p>NR UPRAWNIENI KUP/01/30/PWOK/09</p> <p>SPECJALNOŚĆ KONSTR. - BUDOWL.</p> <p>PODPIS</p> | |