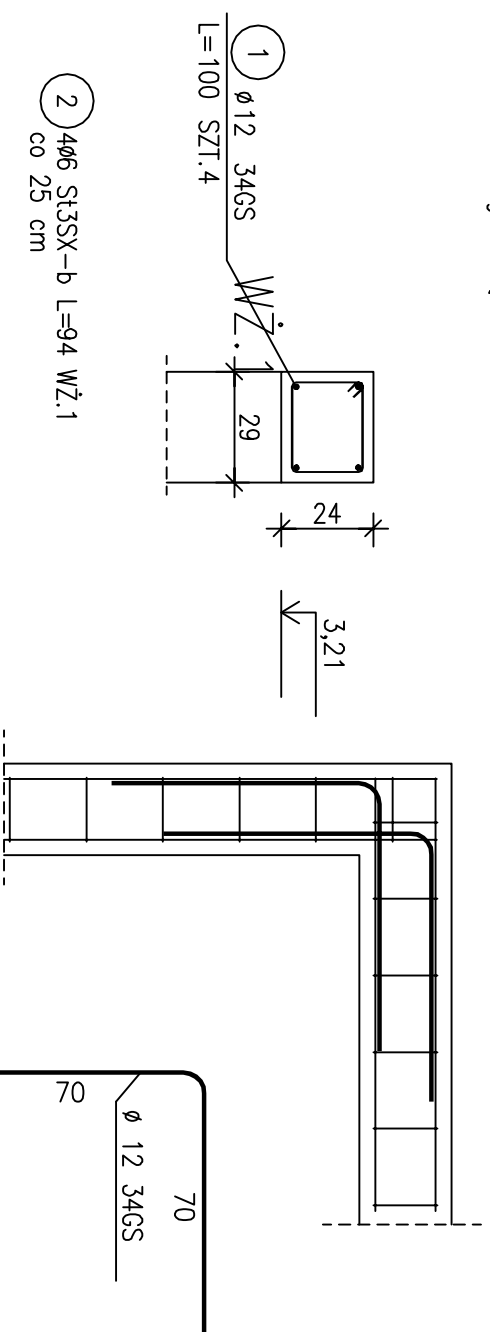


Wieniec żelbetowy WŻ.1

Długość łączna L=54 m



Sposób zbrojenia naroży wieńców
 UWAGA: Zbrojenie wykonane w każdej warstwie

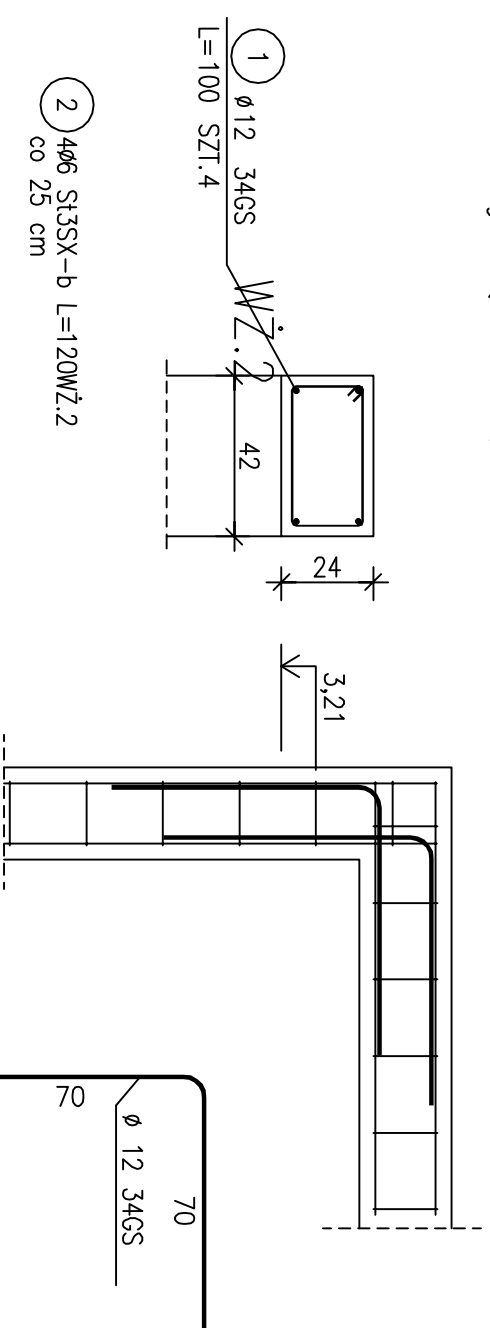
ZESTAWIENIE STALI ZBROJENIOWEJ

POZ.	NR PRĘTA	Ø [mm]	DŁUGOŚĆ [m]	ILOŚĆ			DŁ. ŁĄCZNA [m]	
				PRĘTÓW	x POZ.	RAZEM	S13SX-b	Ø6
Poz. WŻ.1 - - 1								
WŻ.1	1	12	1.000	4	1	4	4.00	
	2	6	0.940	4	1	4	3.76	
DŁUGOŚĆ RAZEM [m]							3.76	4.00
MASA JEDNOSTKOWA [kg/m]							0.222	0.888
MASA [kg]							0.83	3.55
MASA CAŁKOWITA [kg]							4.39	
Długość łączna L=54,0 m								237,06

- 1) Opis kształtu pręta: PN-EN ISO 3766 metoda B (osiowo)
- 2) Opis długości haka: gaborytowy
- 3) Długość pręta L: suma wymiarów osiowych

Wieniec żelbetowy WŻ.2

Długość łączna L=22,8 m



Sposób zbrojenia naroży wieńców
 UWAGA: Zbrojenie wykonane w każdej warstwie

ZESTAWIENIE STALI ZBROJENIOWEJ

POZ.	NR PRĘTA	Ø [mm]	DŁUGOŚĆ [m]	ILOŚĆ			DŁ. ŁĄCZNA [m]	
				PRĘTÓW	x POZ.	RAZEM	S13SX-b	Ø6
Poz. WŻ.2 - - 1								
WŻ.2	1	12	1.000	4	1	4	4.00	
	2	6	1.200	4	1	4	4.80	
DŁUGOŚĆ RAZEM [m]							4.80	4.00
MASA JEDNOSTKOWA [kg/m]							0.222	0.888
MASA [kg]							1.07	3.55
MASA CAŁKOWITA [kg]							4.62	
Długość łączna L=22,8 m								105,33

- 1) Opis kształtu pręta: PN-EN ISO 3766 metoda B (osiowo)
- 2) Opis długości haka: gaborytowy
- 3) Długość pręta L: suma wymiarów osiowych

Beton C20/25
 Stal A-IIIIN (RB500W)
 A-I (S235)
 dg = 16 mm
 Otulina 25 mm

INWESTOR: Gmina Kowalewo Pomorskie Plac Wolności 1, 87-410 Kowalewo Pomorskie		
INWESTYCJA: Przebudowa świetlicy wiejskiej w miejscowości Srebrnikki wraz z zagospodarowaniem terenu przyległego		
Pracownia projektowa architektoniczno - budowlana "PSBUD" mgr inż. Piotr Świrzyński 86-302 Wądatowo Szlacheckie 87 G tel. kom. 607-820-777 e-mail: psbud@interia.pl		
NAZWA PROJEKTU: Wieniec żelbetowy WŻ.1 oraz WŻ.2	SKALA: 1:20	BRANŻA: Budowlana
FAZA: Projekt budowlany o szczegółowości projektu wykonawczego	DATA: 10.10.2017 r.	NR ARKUSZA: D-8
FUNKCJA: PROJEKTANT	AUTOR: mgr inż. Piotr Świrzyński	SPECJALNOŚĆ: KONSTR. - BUDOWL.
	NR UPRAWNIENI KUP/0130/PWOK/09	PODPIS