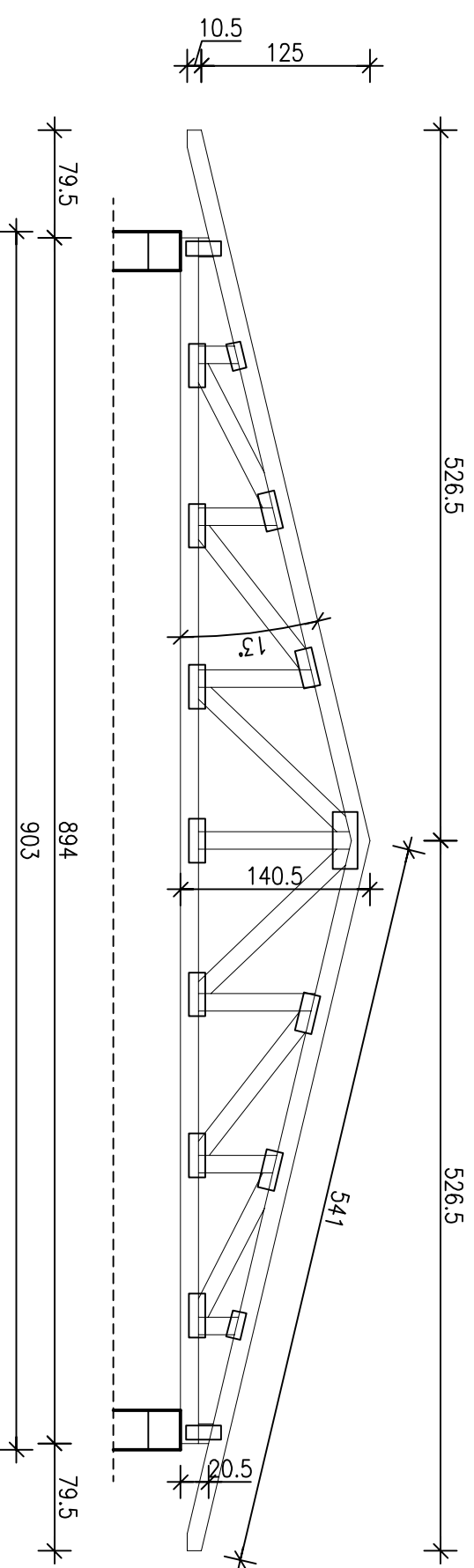
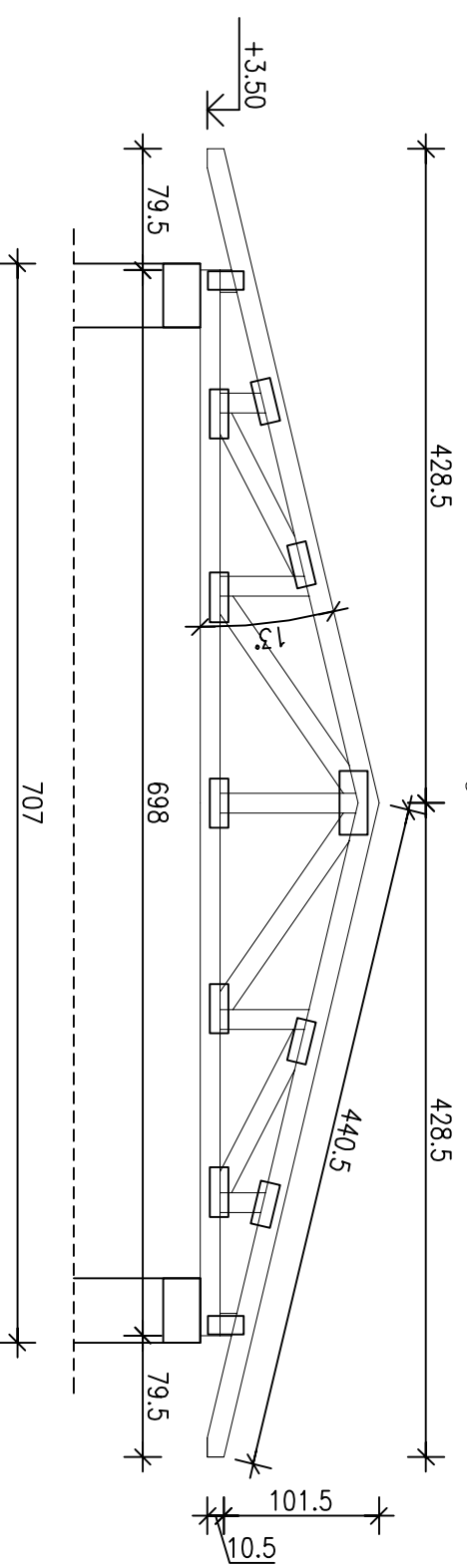


Dźwigar TYP1



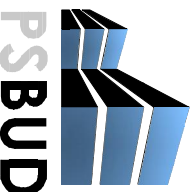
Dźwigar TYP2



Kratownice prefabrykowane w technologii wciskanych płytek kolczastych
Drewno C24
Połączenia – płytki kolczaste prasowane w warunkach fabrycznych

UWAGA: W celu wykonania prefabrykacji konstrukcji więzby dachowej, producent zleci wybranemu przedsiębiorstwu realizującemu wykonanie więzby sporządzenie dokumentacji wykonawczej oraz warsztatowej, umożliwiającej daną prefabrykację.

Przedstawione rozwiązanie konstrukcji zadaszenia należy traktować jako przykładowe. Istnieje możliwość zastosowania innej geometrii rozmieszczenia oraz kształtu dźwigarów drewnianych pod warunkiem uzyskania analogicznego kształtu i wymiarów dachu.

INWESTOR:			
Gmina Kowalewo Pomorskie Plac Wolności 1, 87-410 Kowalewo Pomorskie			
INWESTYCJA:			
Przebudowa świetlicy wiejskiej w miejscowości Srebniki wraz z zagospodarowaniem terenu przyległego			
 <p>Pracownia projektowa architektoniczno - budowlana "PSBUD" mgr inż. Piotr Świrzyński</p> <p>86-302 Wątkowo Słacheckie 87 G tel. kom. 607-820-777 e-mail: psbud@interfa.pl</p>			
NAZWA RYSUNKU:		SKALA:	BRANŻA:
Więzba dachowa - schemat konstrukcyjny		1:50	Budowlana
FAZA:		DATA:	NR ARCHUSZA:
Projekt budowlany o szczegółowości projektu wykonawczego		10.10.2017 r.	K-4
FUNKCJA:		NR UPRAWNIENI:	SPECIALNOŚĆ:
PROJEKTANT		mgr inż. Piotr Świrzyński	KONSTR. - BUDOWL.
AUTOR:		PODPIS:	
mgr inż. Piotr Świrzyński			